

# HF35DC-2

イメージサイズ:  $\frac{1}{2}$   $\frac{1}{3}$   $\frac{1}{4}$

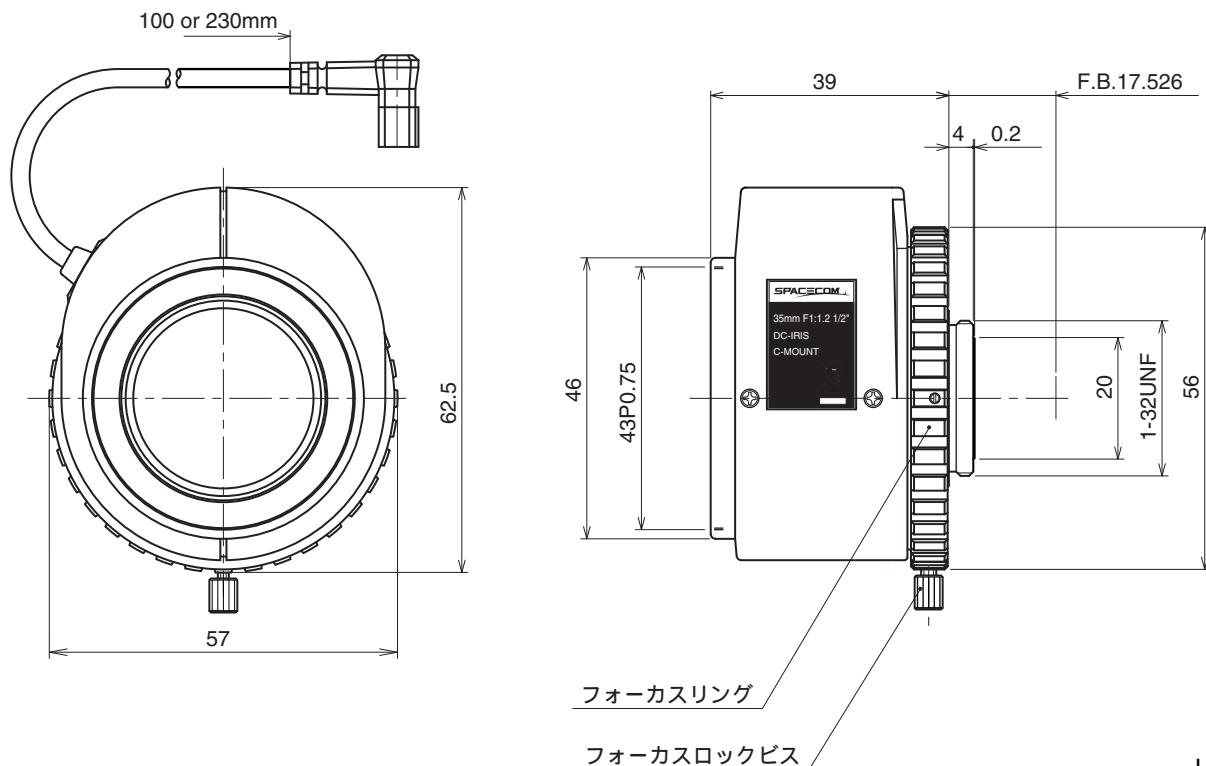
## 【仕様】

焦点距離:	35mm	フランジバック:	17.526mm
最大口径比:	1:1.2	操作:	CloseからOpen: 3V以下 OpenからClose: 0.5V以上
絞り:	F1.2 ~ 360相当 オートクローズシステム	操作方式:	フォーカス : 手動 アイリス : ガルバノメーター駆動
包括角度:	10.4° × 7.8°	作動温度範囲:	-10 ~ +50
最大画面寸法:	6.4 × 4.8mm ( 8mm )	マウント:	C-マウント ( レンズ姿勢調整可能 )
至近距離:	1.0m ( 前玉面より )	フィルターネジ径:	43mm P0.75
最近接の撮影範囲:	21.1 × 17.5cm	大きさ, 質量:	62.5 × 57 × 39mm
バックフォーカス:	14.01mm ( In Air )		

## 【構成】

- レンズ.....1
- レンズキャップ.....1
- ダストキャップ.....1

## 【外観図】



Unit:mm

## 【回路図】

