

HD1166RDC

Image Size: $\frac{2}{3}$ $\frac{1}{2}$ $\frac{1}{3}$

[SPECIFICATIONS]

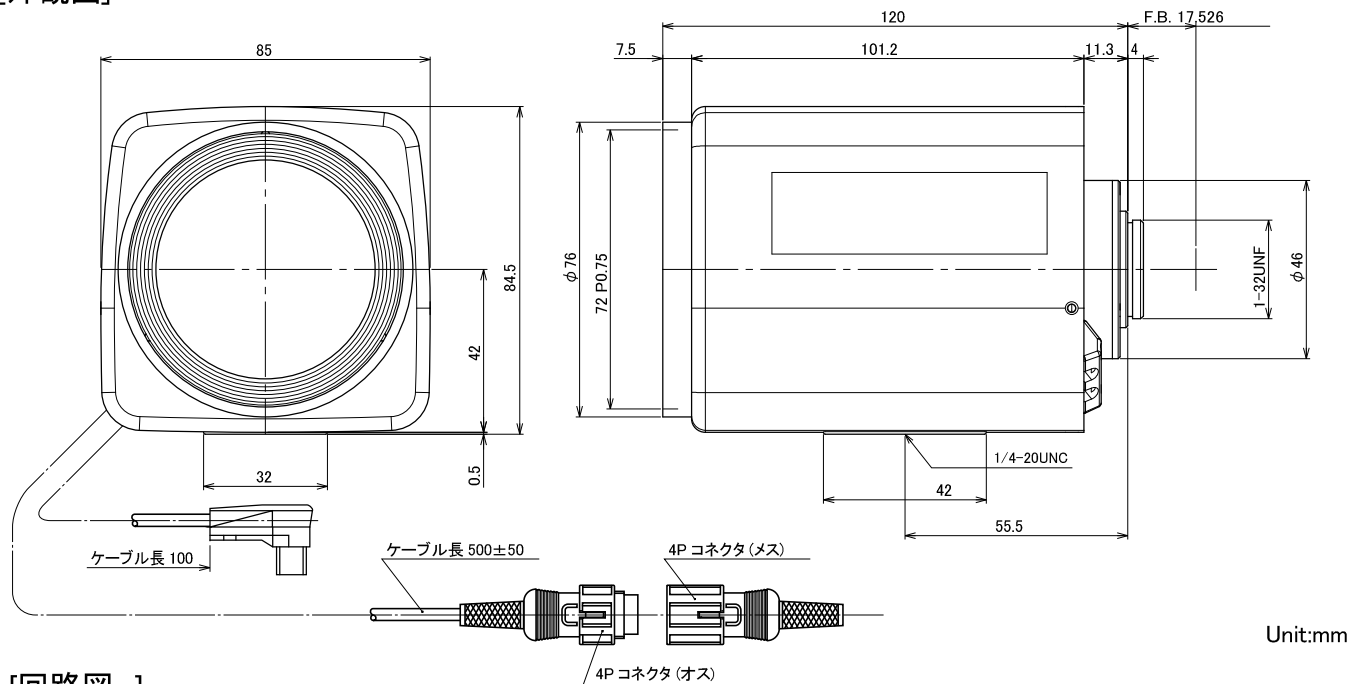
焦点距離:	11 - 66 mm	フランジバック:	17.526 mm
最大口径比:	1:1.8(Tele End 1:1.8)	操作:	Zoom : モーター駆動 (DC±6.4V, Max45mA) 動作スピード (全域) 約6.5sec.
絞リ:	F1.8 - 360相当 内臓アッテネータと絞りの組合せによる光量調整方式	Focus :	モーター駆動 (DC±6.4V, Max45mA) 動作スピード (全域) 約6.5sec.
ズーム比:	6 X	Iris :	ガルバノメーター駆動 Close からOpen : 3.0V以上 Open からClose : 0.5V以下
包括角度:	11 mmにて43.3° X 33.0° 66 mmにて7.7° X 5.8°	作動温度範囲:	-10 to +50 C
最大画面寸法:	8.8 X 6.6 mm (Φ11mm)	マウント:	C-マウント(レンズ姿勢調整可能)
至近距離:	1.4 m (前玉面より)	フィルターネジ径:	72 mm P0.75
最近接の撮影範囲:	11 mmにて111.1 X 82.9 cm 66 mmにて 18.8 X 14.2 cm	大きさ質量:	84.5 X 85 X 120 mm, 約700g
バックフォーカス:	15.28 mm(In Air)		

[構成]

レンズ1
レンズキャップ1
ダストキャップ1

4PINコネクタ(メス)1
(外形6mmの4芯ケーブルを別途ご用意下さい)

[外観図]



[回路図]

