

JHF35M-5MP SWIR

【仕様】 InGaAsカメラ(900~1700nm)対応 固定焦点レンズ

イメージサイズ: ②/③

焦点距離: 35mm
 最大口径比: 1:1.4
 絞り: F1.4~22
 包括角度: 14.3×10.8°
 最大画面寸法: 8.8×6.6mm (11mm)
 至近距離: 0.25m (前玉面より)
 解像力: 900~1700nmにてVGA相当
 光学ディストーション: 至近にて -0.04%
 無限にて 0.07%
 TVディストーション: 至近にて -0.01%
 無限にて 0.03%

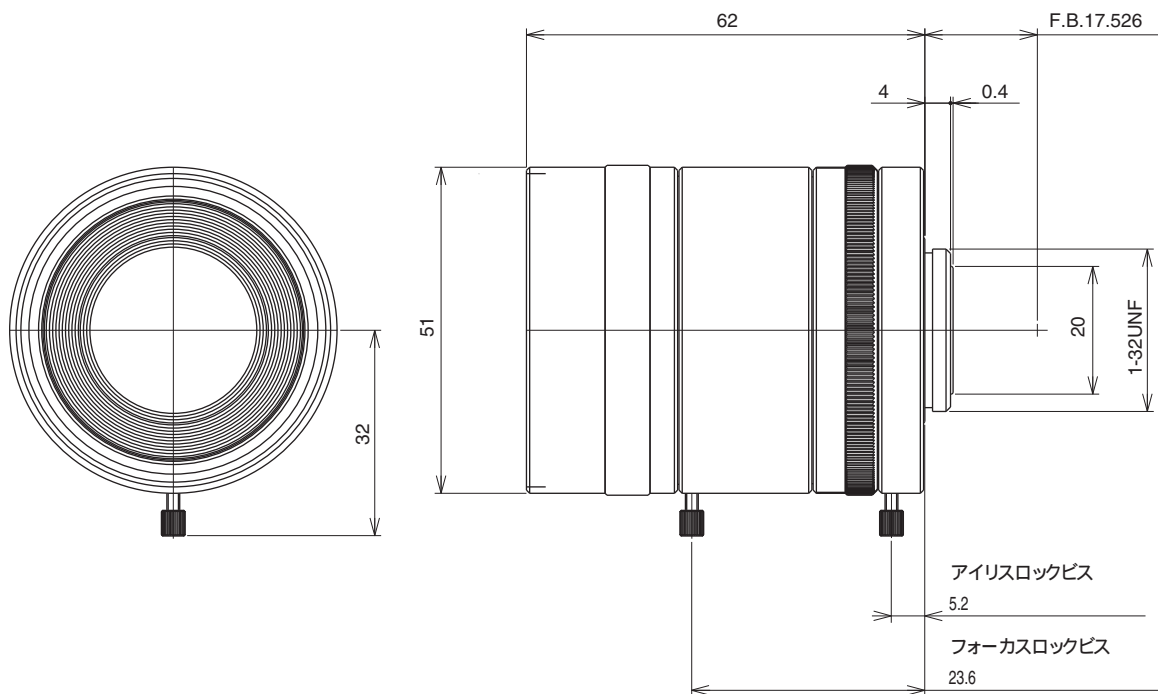
バックフォーカス: 14.027mm(In Air)
 フランジバック: 17.526mm
 操作方式: フォーカス: 手動
 アイリス: 手動
 作動温度範囲: -10~+50
 マウント: C-マウント(レンズ姿勢調整可能)
 フィルターネジ径: 49mm P0.75
 大きさ: 51×62mm
 質量: 約230g

【構成】

- レンズ.....1
- レンズキャップ.....1
- ダストキャップ.....1

【外観図】

波長(μm)	フランジバック(mm)
0.9	17.692
1.1	17.975
1.3	18.388
1.5	18.947
1.7	19.675



Unit:mm