

S16 1.4E-II

【仕様】

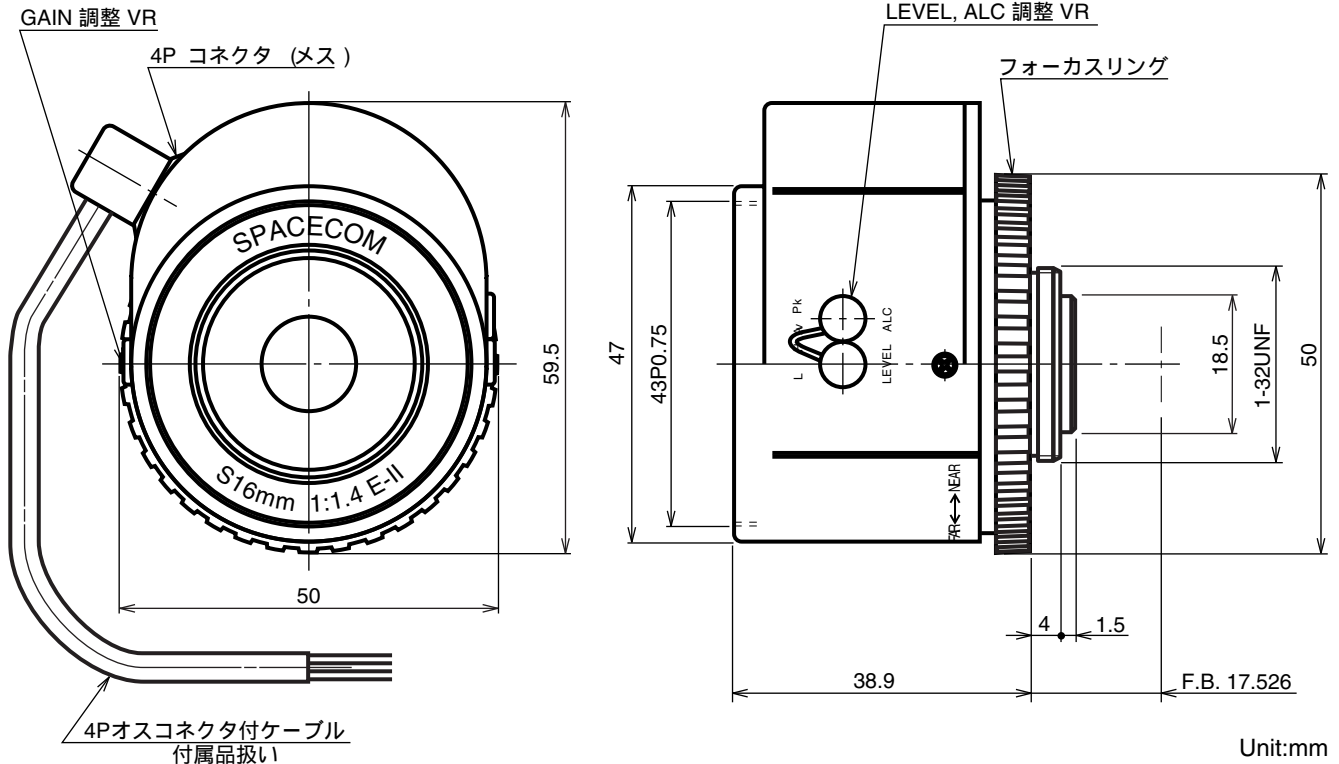
イメージサイズ: $\frac{2}{3}$ $\frac{1}{2}$ $\frac{1}{3}$ $\frac{1}{4}$

| | | | |
|-----------|---------------------------|------------|---|
| 焦点距離: | 16mm | 測光範囲: | 入力信号に対して約40~70%連続可変 |
| 最大口径比: | 1:1.4 | 入力インピーダンス: | 高インピーダンス |
| 絞り: | F1.4~360相当 オートクローズシステム | 操作方式: | フォーカス: 手動 アイリス: 内蔵EEアンプによるVIDEOオートアイリス (DC+8~16V: 定電圧, Max40mA) |
| 包括角度: | 30.7° × 23.3° | EE機構: | 内蔵EEアンプにより, カメラからの映像信号とアイリス設定信号レベルの差を増幅して, アイリスガルバノメーターを駆動する |
| 最大画面寸法: | 8.8×6.6mm (11mm) | EE精度: | 入力映像信号 0.7Vp-pにおいて 平均値の±10%以内 |
| 至近距離: | 0.4m (前玉面より) | 作動温度範囲: | -10~+50 |
| 最近接の撮影範囲: | 22.7×17.7cm | マウント: | C-マウント (レンズ姿勢調整可能) |
| バックフォーカス: | 14.20mm (In Air) | フィルターネジ径: | 43mm P0.75 |
| フランジバック: | 17.526mm | 大きさ, 質量: | 59.5×50.0×38.9mm, 約80g |
| 入力信号: | コンポジット映像信号, 映像信号 | | |
| レベル調整範囲: | 映像信号レベル 0.5~1.0Vp-p | | |

【構成】

- レンズ.....1
- レンズキャップ.....1
- ダストキャップ.....1

【外観図】



Unit:mm

【回路図】

