

S16 × 9.5MEA

イメージサイズ：(2/3) (1/2) (1/3) (1/4)

【仕様】

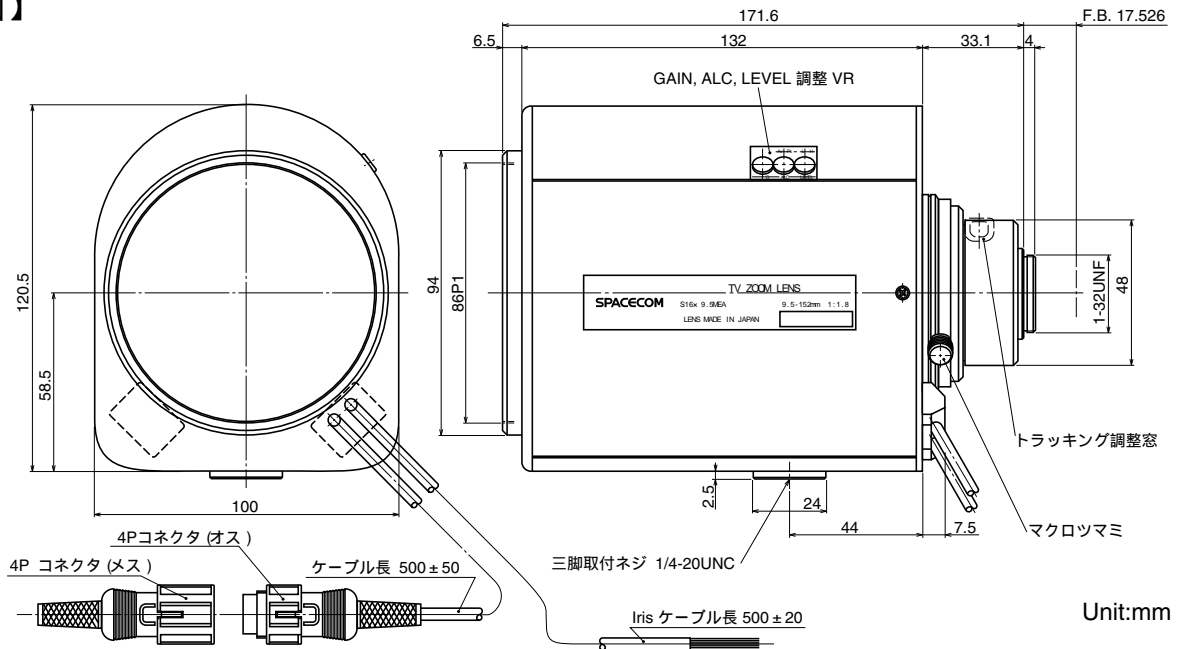
焦点距離：	9.5 ~ 152mm	入力信号：	コンポジット映像信号，映像信号
最大口径比：	9.5 ~ 110mmにて1:1.8 152mmにて1:2.3	測光範囲：	入力信号に対して約40% ~ 70%連続可変
絞り：	F1.8 ~ 360相当 内蔵アッテネーターと絞りの組み合わせによる光量調整方式	入力インピーダンス：	高インピーダンス
ズーム比：	16倍	操作：ズーム：	モーター駆動 (DC ± 6.4V, Max80mA) 動作スピード (全域) 約6sec.
レベル調整範囲：	映像信号レベル 0.5 ~ 1.0Vp-p	フォーカス：	モーター駆動 (DC ± 6.4V, Max80mA) 動作スピード (全域) 約10sec.
包括角度：	9.5mmにて49.7° × 38.3° 152mmにて 3.3° × 2.5°	アイリス：	内蔵EEアンプによる (DC + 8.5 ~ 16V; 定電圧, Max60mA) 動作スピード (全域) 3sec.以内
最大画面寸法：	8.8 × 6.6mm (11mm)	田機構：	内蔵EEアンプにより，カメラからの映像信号 とアイリス設定信号レベルの差を増幅して， ガルバノメーターを駆動する。
至近距離：	1.0m (前玉面より) MACROにて22mm	田精度：	入力映像信号0.7Vp-pにおいて平均値の ± 15%以内
最近接の撮影範囲：	9.5mmにて92.6 × 69.5cm 152mmにて 5.8 × 4.4cm MACROにて 8.1 × 5.9cm	作動温度範囲：	-10 ~ +50
バックフォーカス：	20.15mm (In Air)	マウント：	C-マウント (レンズ姿勢調整可能)
フランジバック：	17.526mm	フィルターネジ径：	86mm P1
		大きさ，質量：	120.5 × 100 × 171.6mm，約1.5 Kg

【構成】

- レンズ.....1
- レンズキャップ.....1
- ダストキャップ.....1

- 4PINコネクター (メス).....1
(外径6mmの4芯ケーブルを別途用意して下さい)

【外観図】



【回路図】

