

TZ690RDC

【仕様】

イメージサイズ：(1/3) (1/4)

焦点距離：	6～90mm
最大口径比：	1:1.6
絞り：	F1.6～360相当
ズーム比：	15倍
包括角度：	6mmにて44.2°×33.5° 90mmにて3.1°×2.4°
最大画面寸法：	4.8×3.6mm (6mm)
至近距離：	1.2m (前玉面より)
最近接の撮影範囲：	6mmにて91.5×68.2cm 65mmにて6.2×4.7cm
バックフォーカス：	9.55mm (In Air)

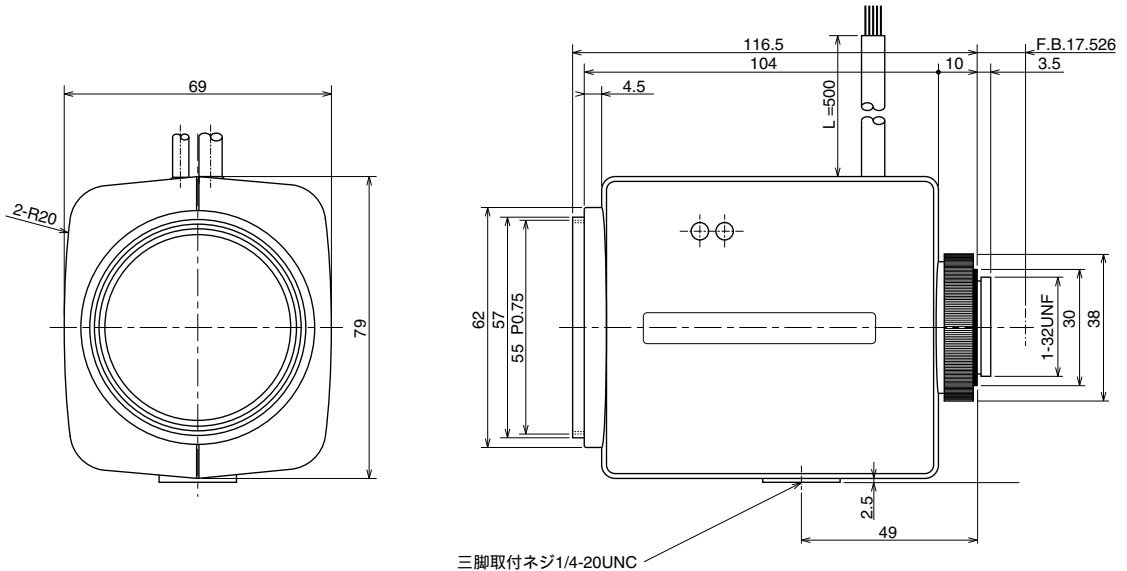
フランジバック：	12.5mm
操作：ズーム：	モーター駆動 (DC±8V, Max60mA) 動作スピード (全域) 約8sec.
フォーカス：	モーター駆動 (DC±8V, Max60mA) 動作スピード (全域) 約8sec.
アイリス：	IG (オートクローズシステム) Close Open : 4.0V以下 Open Close : 0.1V以上 動作スピード (全域) 4sec. 以内
作動温度範囲：	-10～+50
マウント：	CS-マウント (レンズ姿勢調整可能)
フィルターネジ径：	55mm P0.75
大きさ, 質量：	79×69×116.5mm, 約530g

【構成】

- レンズ・・・・・・・・・・・・・・・・・・ 1
- レンズキャップ・・・・・・・・・・・・ 1
- ダストキャップ・・・・・・・・・・・・ 1

- 4PINコネクタ (メス)・・・・・・・・・・・・ 1
(外径6mmの4芯ケーブルを別途用意して下さい)

【外観図】



単位 mm

【回路図】

