

VF50DC-2

Image Size: (1) (2/3) (1/2)

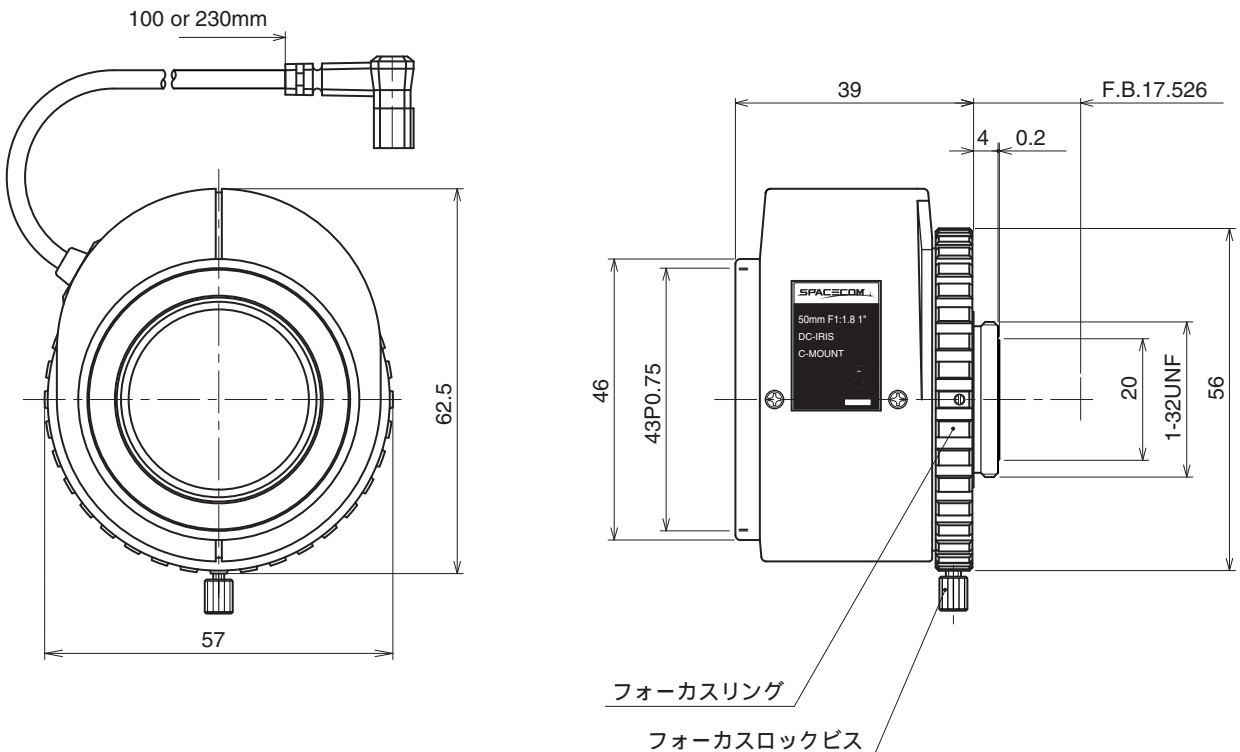
【仕様】

焦点距離：	50mm	フランジバック：	17.526mm
最大口径比：	1:1.8	操作：	CloseからOpen：3V以下 OpenからClose：0.5V以上
絞り：	F1.8～360相当 オートクローズシステム	操作方式：	フォーカス：手動 アイリス：ガルバノメーター駆動
包括角度：	14.5° × 10.9°	作動温度範囲：	-10～+50
最大画面寸法：	12.8×9.6mm (16mm)	マウント：	C-マウント (レンズ姿勢調整可能)
至近距離：	0.7m (前玉面より)	フィルターネジ径：	43mm P0.75
最近接の撮影範囲：	20.5×16.1cm	大きさ、質量：	62.5×57×39mm
バックフォーカス：	19.71mm (In Air)		

【構成】

- レンズ・・・・・・・・・・ 1
- レンズキャップ・・・・・・・・ 1
- ダストキャップ・・・・・・・・ 1

【外観図】



Unit:mm

【回路図】

